

Typ Model Модель

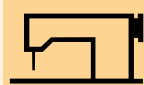
GF - 230 Series

Dvoujehlové ploché stroje
se spodním ponorným, jehelním
a patkovým podáváním

Flat bed, twin needle machines
with lower drop, needle
and alternating feed

Двухигольные плоские
машины, беспосадочное
продвижение, шагающая
лапка

GARUDAN®



Typ Model Модель

GF - 230 - 443 MH

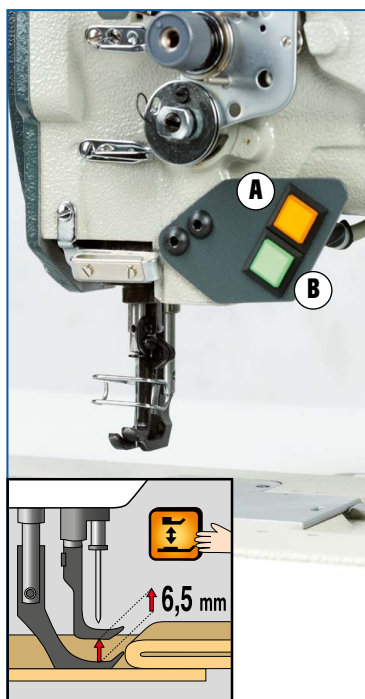
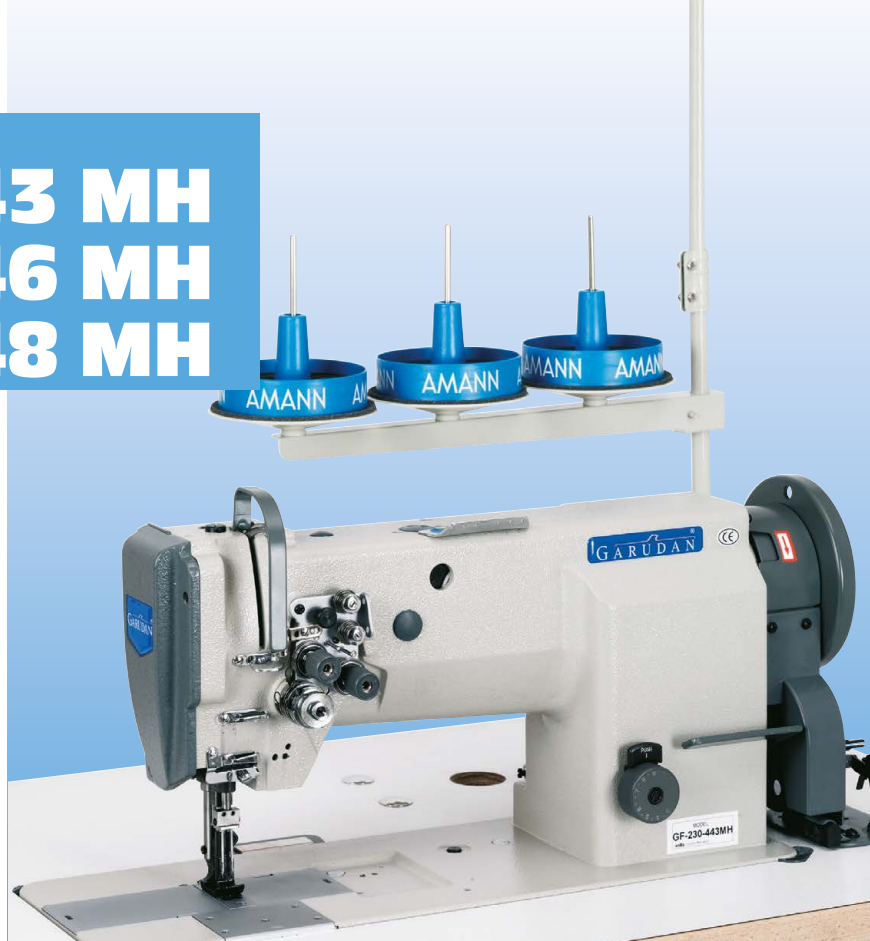
GF - 230 - 446 MH

GF - 230 - 448 MH

Tyto stroje jsou charakteristické vertikálně uloženými velkopříměrovými čapací, délkou stehu do 9 mm a maximální rychlostí šití 2000 ot./min. Stroje jsou určeny pro použití při šití konfekce, galanterie, čalounění, autosedaček atd.

Machines with vertical large capacity hooks, 9 mm stitch length and maximum sewing speed 2000 spm. Machines are intended for sewing garments, furnishings, upholstery, carseats, etc.

Машины с вертикальным челноком большого диаметра, длина стежка до 9 мм, скорость шитья до 2000 об./мин. Назначение машин для верхней одежды, галантерейных изделий, обивки, автосидений.



GF-230-448 MH

A Tlačítko aktivace předzdvihu patky • Climbing device switch Кнопка для изменения подъема лапки в течение шитья

Stisknutím tlačítka dojde ke změně nastaveného zdvihu patky. Po dobu nasvětlení tlačítka je předzdvih zvětšen o 4 mm oproti standardnímu nastavení a rychlost šití je aut. snížena. Po opětovném stisknutí tlačítka se výška předzdvihu i rychlost šití vrátí do standardního nastavení.

By pressing the switch, the height of walking foot is changed. When the indicating light is on, foot lift is raised by 4 mm from standard setting and speed of machine is automatically lowered. After pressing the switch again, presser foot lift height and speed return to the standard setting.

Нажатием кнопки меняется подъем лапки на основе наладки. Во время нажатия кнопки подъем лапки повышается о 4 мм против стандарту и скорость шитья автоматически понижается. После нового нажатия кнопки подъем лапки и скорость шитья в стандартных параметрах.

B Tlačítko rychlého zapořití • Switch of Quick reverse stitch Кнопка быстрого реверза

Během stisknutí tlačítka stroj šije zpětným stehem. While the switch is pressed, sewing machine performs reverse stitching. Po nжатии кнопки машина шьет закрепку.



Standardně se stroje dodávají s rozpichem 6,4 mm. Na přání lze dodat rozpichy: 3,2; 4; 4,8; 8; 9,5; 13; 16; 19; 25 mm. Rozpich jehel 36 mm je nutno objednat vždy se strojem.

Standard needle gauge is 6,4 mm. Optionally available following needle gauges: 3,2; 4; 4,8; 8; 9,5; 13; 16; 19; 25 mm. 36 mm needle gauge must be always ordered with the machine.

Стандартное расстояние 6,4 мм. По заказу 3,2; 4; 4,8; 8; 9,5; 13; 16; 19; 25 мм. Расстояние между иглами 36 мм можно закатать только на машине.

Specifikace / Specifications / Спецификация

| MODEL | Feed | Reverse stitching | Automatic presser foot lifting | Thread trimming | Hook | Stitch length (mm) | Needle system | Needle size | Presser foot stroke (mm) | Sewing speed (spm) max. | Air consumption (MPa) |
|---------------|------|-------------------|--------------------------------|-----------------|------|--------------------|---------------|-------------|--------------------------|-------------------------|-----------------------|
| | | | | | | | | | | | |
| GF-230-443 MH | • | • | | | • | 9 | 135x17 DPx17 | 110 - 160 | 16 | 2000 | - |
| GF-230-446 MH | • | • | • | • | * | • | 135x17 DPx17 | 110 - 160 | 16 | 2000 | - |
| GF-230-448 MH | • | • | • | • | • | • | 135x17 DPx17 | 110 - 160 | 16 | 2000 | 0,49 |

* na objednávku / option / по заказу

Typ Model Модель

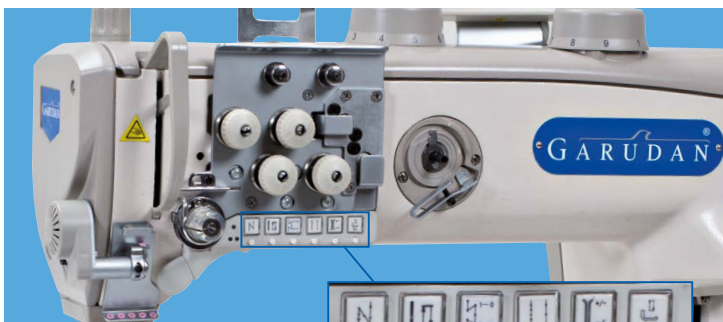
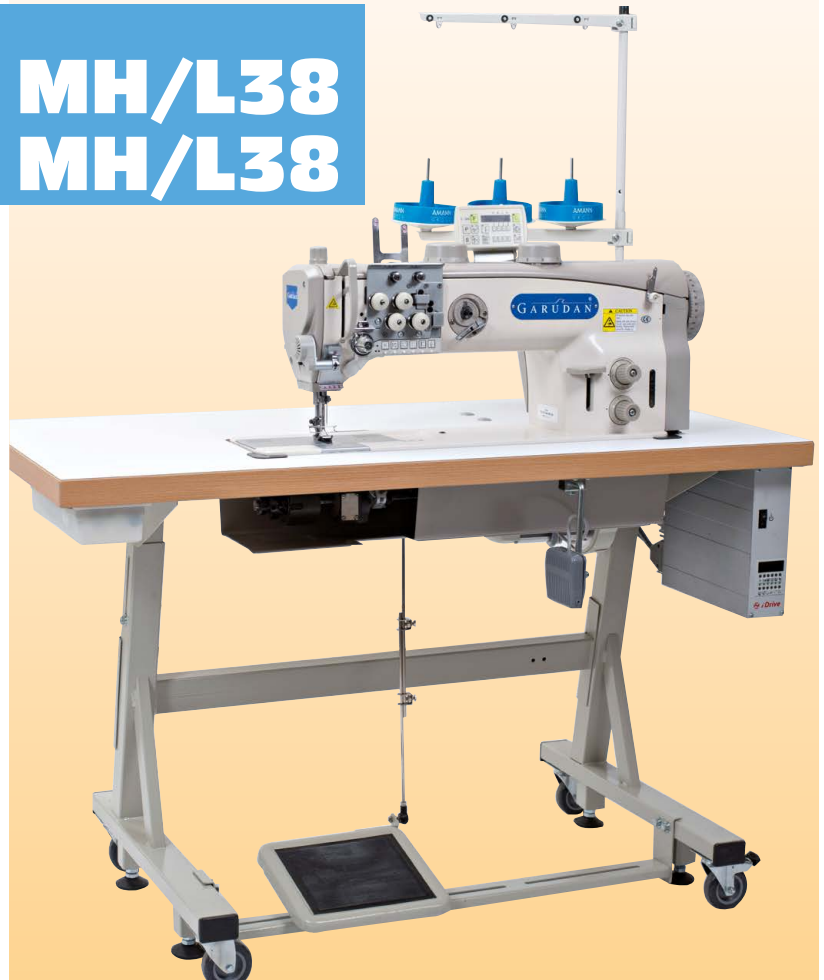
GF - 237 - 443 MH/L38

GF - 237 - 448 MH/L38

Rada nejvýkonnějších strojů je charakteristická svou robustní konstrukcí, vertikálně uloženými extra velkými rotačními čapáči s cívkou o průměru 32 mm, délkou стежу do 12 mm a kombinací spodního ponorného, jehelního a patkového podávání. Stroj má standardně zvětšený průchozí prostor mezi jehlou, ramenem a základní deskou (380 x 150 mm), což umožňuje šítí velmi objemných výrobků. Standardně je vybaven předzdvihem patky a servomotorem montovaným na hlavě stroje.

The most powerful line of machines is characterized by robust construction, vertically situated extra-large rotary hooks with diameter of bobbin 32 mm, stitch length up to 12 mm, bottom, needle and alternating feed. The machine has enlarged working space between the arm, needle and base plate (380 x 150 mm), which enables comfortable sewing of voluminous materials. It is standardly equipped with built-in servomotor and climbing device.

Серию самых производительных машин характеризует мощная конструкция, вертикальный большой челнок с шпулькой диаметра 32 мм, длиной стежка до 12 мм, и унисонная подача. Машина имеет увеличенное пространство между иглой, колонкой и основной плитой (380 x 150 мм), это обеспечивает шитье очень больших изделий. Машина стандартно оснащена изменением подъема лапки в зависимости от толщины материала и сервомотором укрепленным на головке машины.



GF-237-448 MH/L38

Pro zvýšení produktivity práce se nejčastěji používané funkce ovládají snadno přístupnými tlačítky.

In order to increase the working efficiency, the most needed functions are controlled by easily accessible switches.

Для повышения производительности труда имеет машина кнопки часто потребных функций шитья.



GF-237-448 MH/L38

Rychlost šití je automaticky regulována v závislosti na nastavení výšky zdvihu patek.

The sewing speed is automatically adjusted according to the height of presser foot lift being set.

Скорость шитья автоматически регулируется в зависимости от высоты подъема лапок.

Specifikace / Specifications / Спецификация

| MODEL | Feed | Reverse stitching | Automatic presser foot lifting | Thread trimming | Hook | Stitch length (mm) | Needle system | Needle size | Presser foot stroke (mm) | Sewing speed (spm) max. | Arm (mm) |
|-------------------|------|-------------------|--------------------------------|-----------------|------|--------------------|---------------|-------------|--------------------------|-------------------------|----------|
| GF-237-443 MH/L38 | • | • | • | • | • | 12 | 135x17 | 80 - 160 | 20 | 3200 | 380 |
| GF-237-448 MH/L38 | • | • | • | • | • | 12 | 135x17 | 80 - 160 | 20 | 3200 | 380 |



Kompenzační patka pro rozpíchy 6, 8, 10 a 12 mm.
Compensating presser foot for needle gauge 6, 8, 10 and 12 mm.
Компенсационная лапка для распирания 6, 8, 10 и 12 мм.



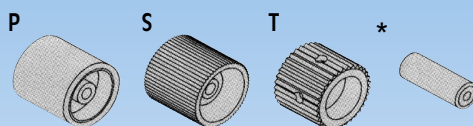
Rozešívací patka pro rozpíchy 6, 8, 10 a 12 mm.
Top stitch guide presser foot for needle gauge 6, 8, 10 and 12 mm.
Лапка для расстрачивания 6, 8, 10 и 12 мм.



Odtahový válec pomáhá zajistit rovnoměrné podání šitého díla. Na objednávku se dodávají válce s různým průměrem a povrchovou úpravou: P – polyuretan hladký, S – ocel vroubkovaná, T – silikon vroubkovaný.

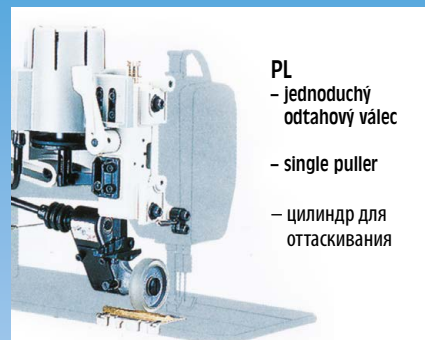
Installed puller helps to reach the best feed of sewn material. Various diameters and surface finishes can be supplied on request: P – smooth polyurethan, S – denticulated steel, T – denticulated silicone.

Цилиндр для оттаскивания обеспечивает равномерное продвижение шиваемого материала. По заказу поставляются цилиндры с разным диаметром или разной поверхностью: P – полиуретан гладкий, S – сталь срубчиками, T – силикон с рубчиками.

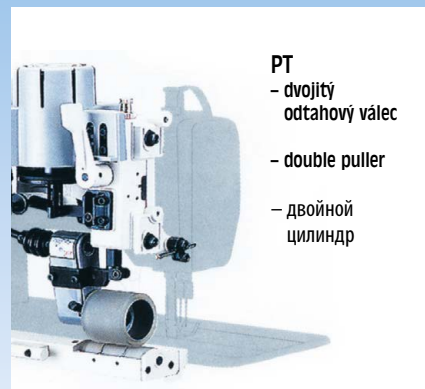


| | Vnější průměr Outside diameter Внешний диаметр | Šířka Width Ширина |
|---|--|--------------------------------|
| Horní válec Upper puller Верхний цилиндр | 55 mm 55 mm | 15, 35, 50 mm 15, 35, 50 mm |
| Dolní válec * Lower puller * Нижний цилиндр * | 25 mm 25 mm | 80 mm 80 mm |

* pouze u provedení PT / * only for PT version / * только у модификации PT



PL
– jednoduchý
odtahový válec
– single puller
– цилиндр для
оттаскивания



PT
– dvojitý
odtahový válec
– double puller
– двойной
цилиндр

| MODEL | Rozpíchy jehel (mm) / Needle gauges (mm) / Расстояние между иглами (мм) | | | | | | | | | | | | | | | | |
|-------------------|---|-----|---|-----|---|---------------|---|---|-----|----|----|----|----|----|----|----|----|
| | 3 | 3,2 | 4 | 4,8 | 6 | 6,4 | 8 | 9 | 9,5 | 10 | 12 | 13 | 16 | 19 | 20 | 25 | 36 |
| GF-230-443 MH | | • | • | • | | • standard | • | | • | | | • | • | • | | • | * |
| GF-230-446 MH | | • | • | | | • standard | • | | • | | | • | • | • | | • | * |
| GF-230-448 MH | | • | • | • | | • standard | • | | • | | | • | • | • | | • | * |
| GF-237-443 MH/L38 | | • | | • | | • | • | | • | | | • | | | • | | |
| GF-237-448 MH/L38 | | • | | • | | • standard | • | | • | | | • | | | • | | |

* Rozpích jehel 36 mm je nutno objednat vždy se strojem. / 36 mm needle gauge can only be ordered with the machine. / Расстояние между иглами 36 мм можно закатать только на машине.



ANITA B s.r.o.
Průmyslová 2453/7
680 01 Boskovice
Czech Republic
tel.: +420 516 454 774, 516 453 496
fax: +420 516 452 751
e-mail: info@anita.cz
www.garudan.cz

Změna vzhledu a parametrů vyhrazena. Changes in outer appearance and in parameters are reserved. Изменение взгляда и технических данных оставянно производителю.

LF00010 CZ/EN/RU 02/2018